

Государственный комитет Совета Министров СССР по делам строительства
Госстрой СССР

Типовые конструкции и детали зданий и сооружений

серия 4.903-10

Изделия и детали трубопроводов для тепловых сетей

Выпуск 4

ОПОРЫ ТРУБОПРОВОДОВ НЕПОДВИЖНЫЕ

РАЗРАБОТАНЫ

Ленинградским Филиалом Проектно-технологического института

"ЭНЕРГОМОНТАЖПРОЕКТ"

Главтеплоэнергомонтажа Минэнерго СССР

с участием институтов

"ТЕПЛОЭЛЕКТРОПРОЕКТ"

Главинипроекта Минэнерго СССР

"ГИПРОКОММУНЭНЕРГО"

Министерства жилищно-коммунального хозяйства РСФСР

УТВЕРЖДЕНЫ

И ВВЕДЕНЫ В ДЕЙСТВИЕ

с 01.10.1972г.

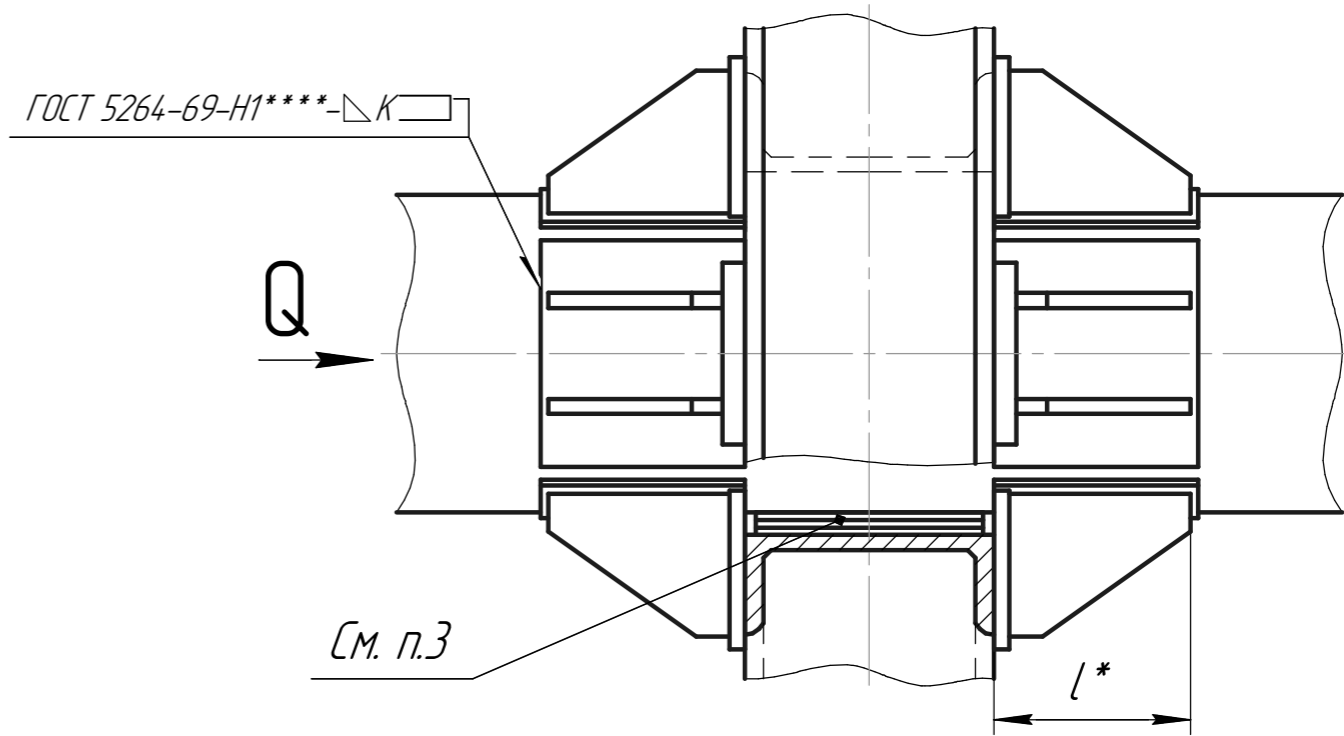
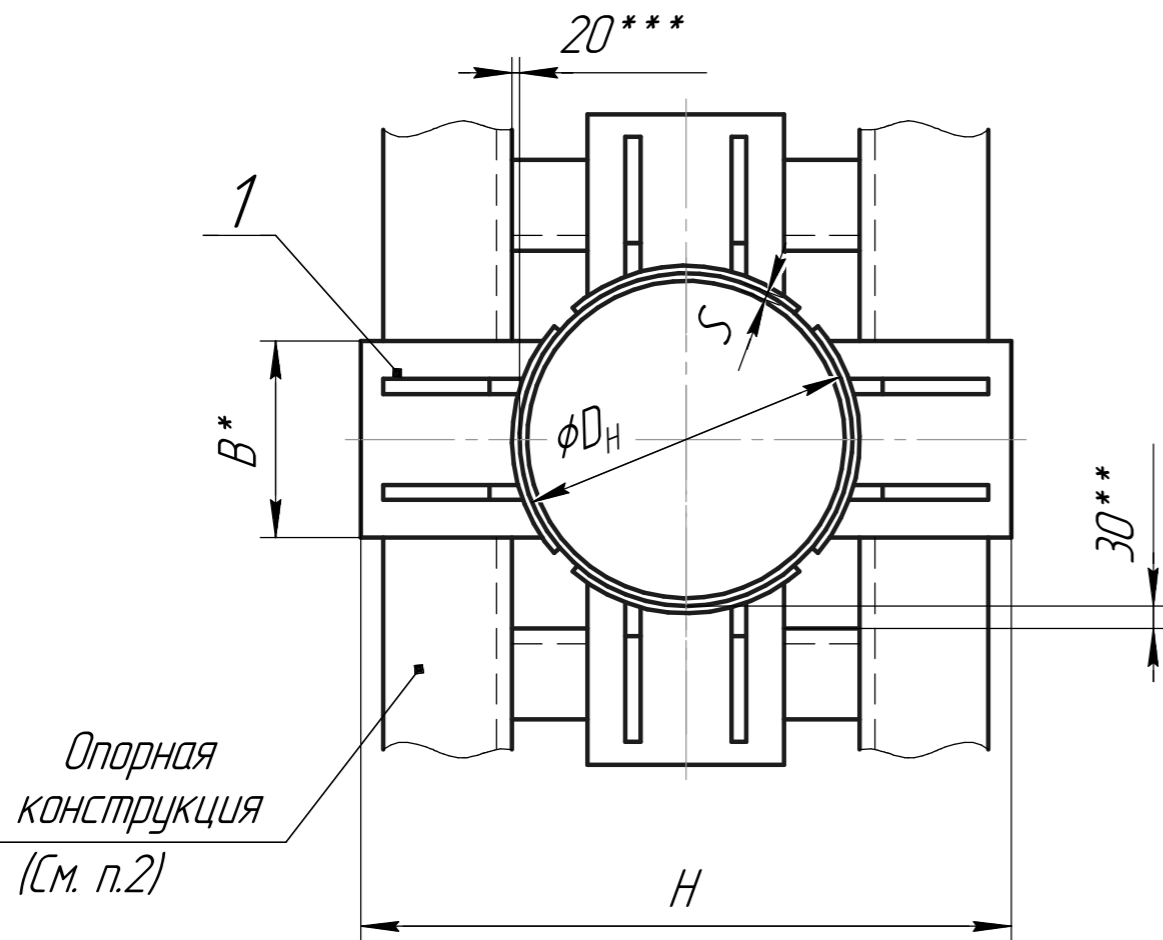
Приказом Главпромстройпроекта

Госстроя СССР

от 17.08.1972 г. №58

Т7.00.00.000 СБ

Тип 1



1. Сварку производить электродом типа Э42 по ГОСТ 9467-60.
2. Размеры и элементы опорных конструкций устанавливаются проектирующей организацией.
3. Зазор между трубой и нижней несущей балкой заполнить прокладками из листовой стали толщиной $5 \div 10$ мм. По мере осадки подвижной опоры трубопровода прокладки удаляются.
4. Технические требования по Т3.00.00.000 ТТ.
5. *Размеры для справок.
6. **Зазор для осадки трубопровода.
7. ***Зазор для бокового перемещения.
8. ****Варить сплошным швом.

Серия 4.903-10 Выпуск 4

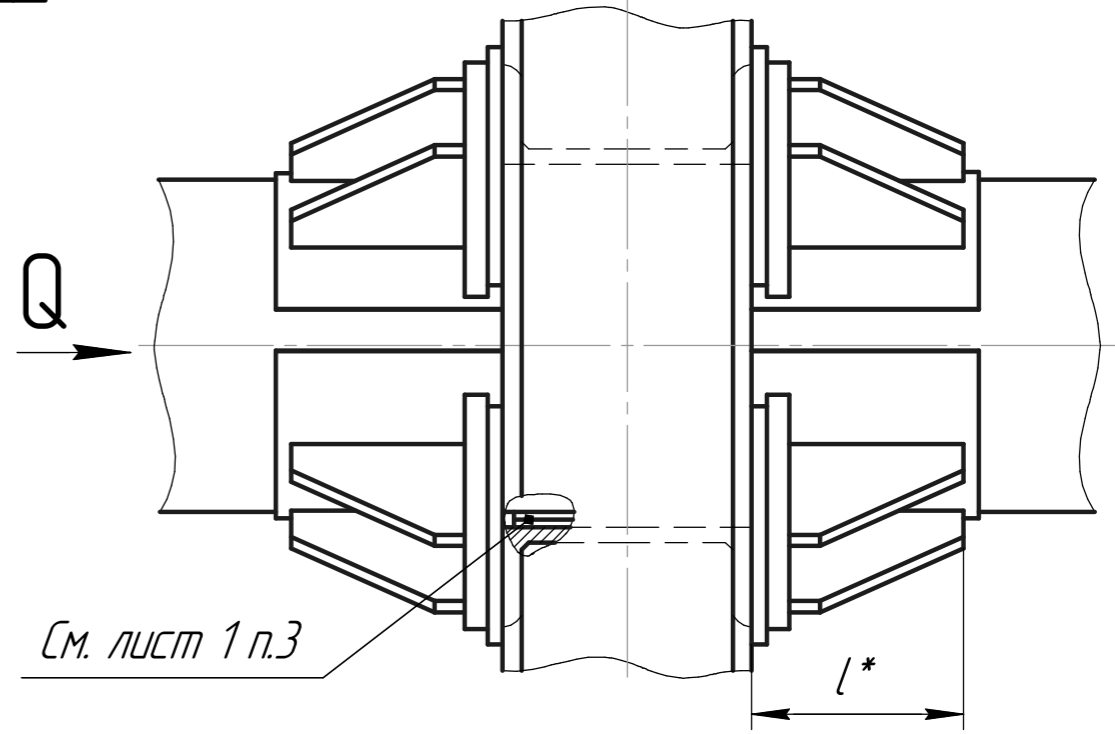
Инв. № подл.	Подп. и дата
Взам. инв. №	Инв. № докл.
Подп. и дата	Подп. и дата

				Т7.00.00.000 СБ				
Изм.	Лист	№ док-м	Подп.	Дата	Опора неподвижная лобовая четырёхопорная усиленная трубопроводов D_H 4.26-14.20 мм.	Лит.	Масса	Масштаб
Разраб.					Сборочный чертёж		см. табл. 1	-
Пров.						Лист 1	Листов 5	
Т.контр.								
Н.контр.								
Утв.								

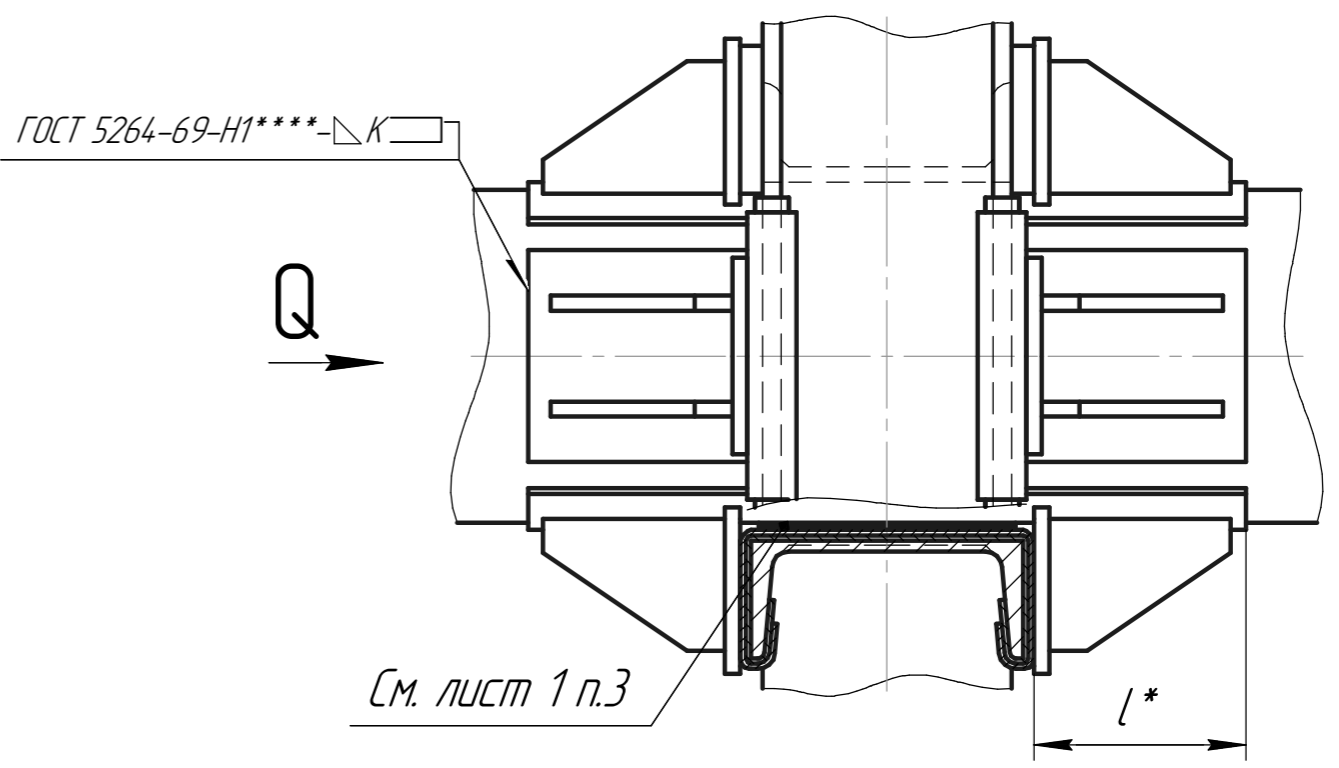
Т7.00.00.000 СБ

Серия 4.903-10 Выпуск 4

Тип II

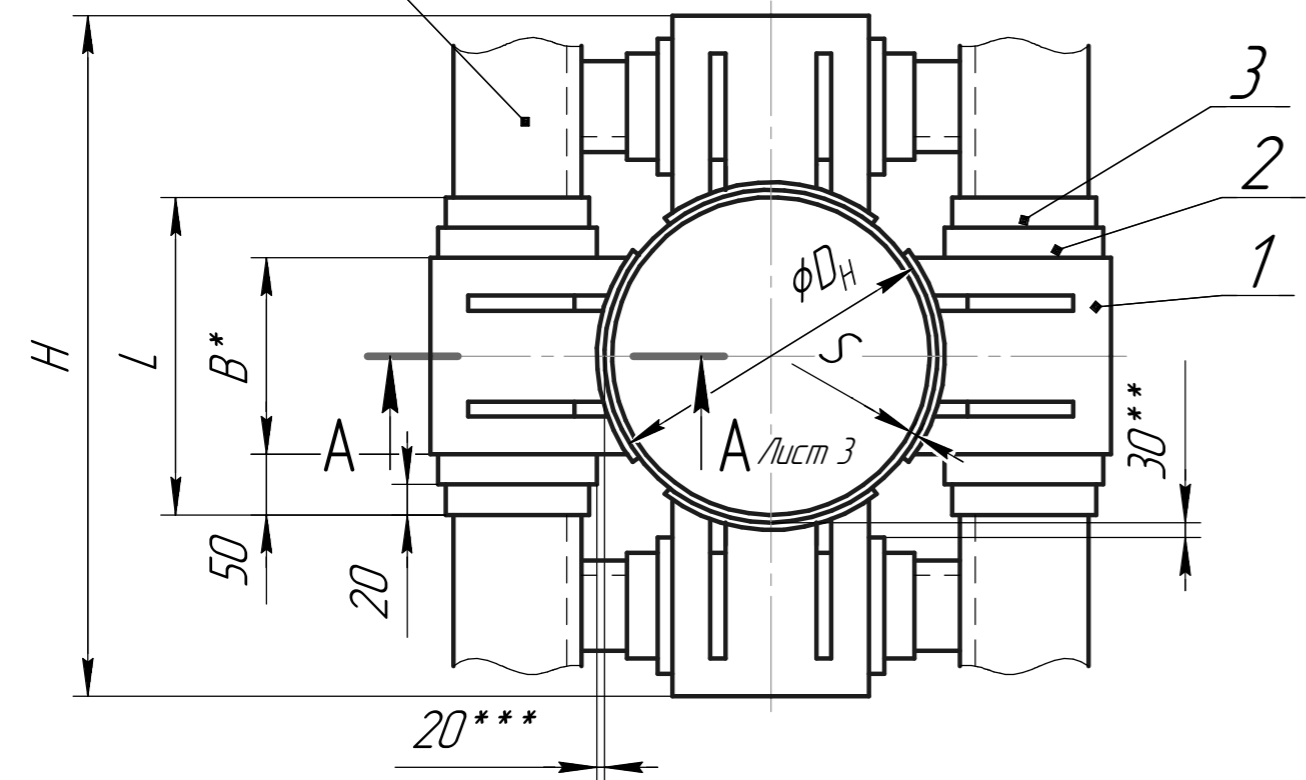


Тип III С защитой от электрокоррозии



Опорная конструкция
(См. лист 1 п.2)

Опорная конструкция
см. лист 1 п.2



Инв. № подл.	Подп. и дата
Взам. инв. №	Инв. № дубл
Подп. и дата	Подп. и дата

Изм.	Лист	№ докум	Подп.	Дата
------	------	---------	-------	------

Т7.00.00.000 СБ

Копировал

Формат А3

Лист
2

Т7.00.00.000 СБ

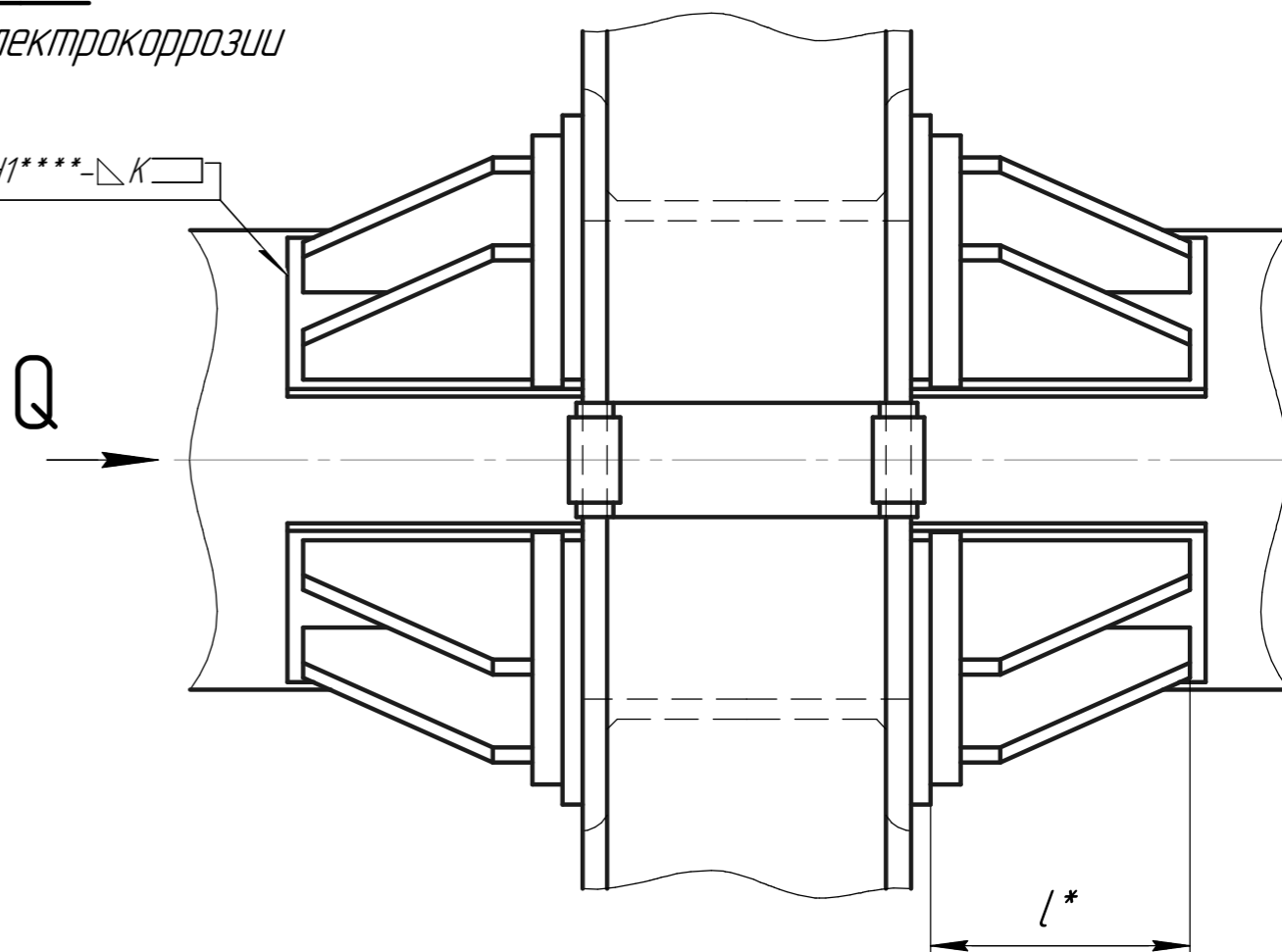
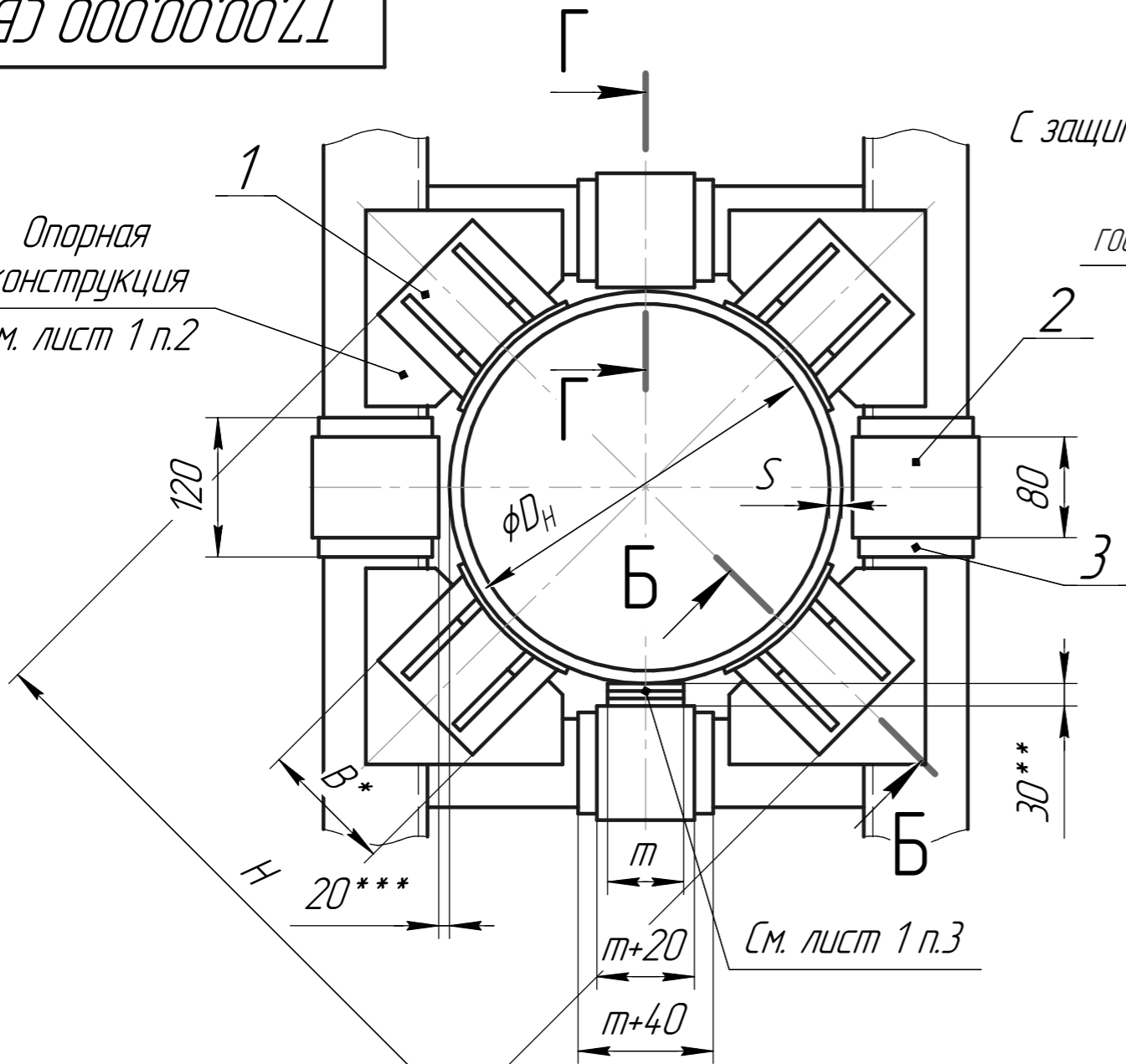
Тип IV

С защитой от электрокоррозии

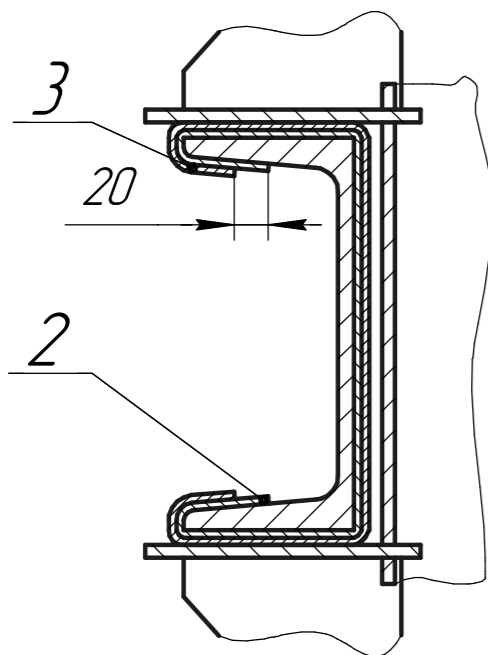
Опорная конструкция см. лист 1 п.2

ГОСТ 5264-69-Н1****-K

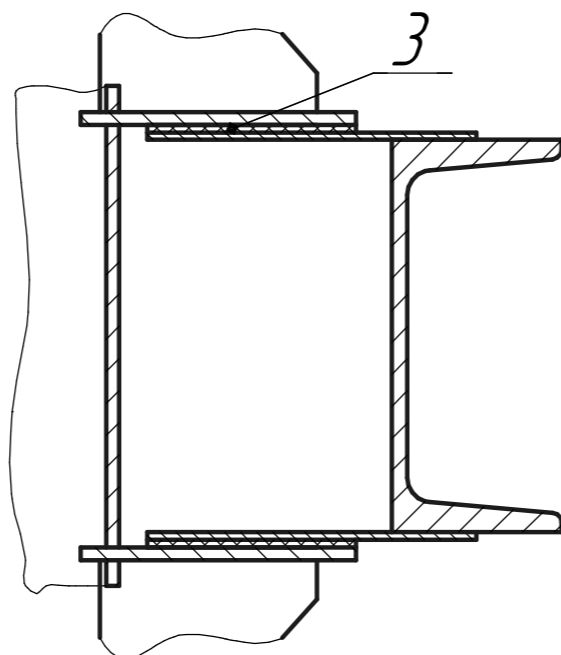
Серия 4.903-10 Выпуск 4



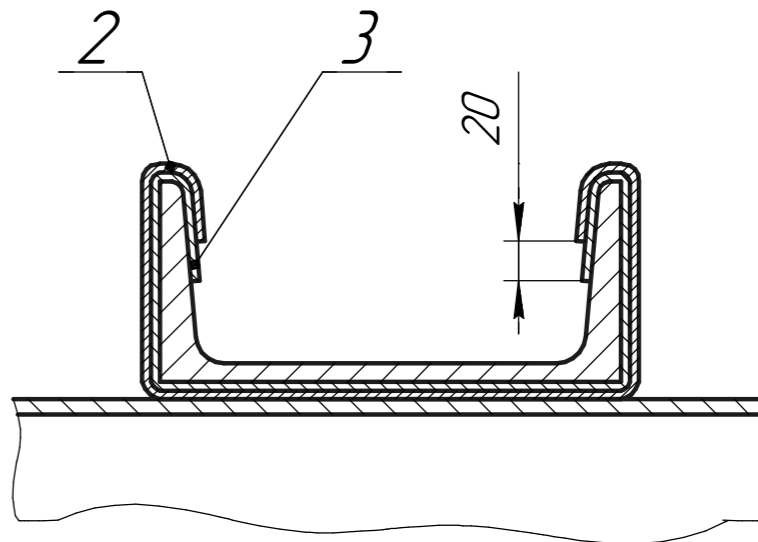
A-A Лист 2



Б-Б Повернута,



Г-Г



Инв. № подл.	Подп. и дата
Взам. инв. №	Инв. № дубл
Подп. и дата	Подп. и дата

Изм.	Лист	№ докум	Подп.	Дата
------	------	---------	-------	------

Т7.00.00.000 СБ

Лист 3

Копировал

Формат А3

Т7.00.00.000 СБ

Размеры в мм

Таблица 1

Продолжение табл. 1

Обозначение	D _H	S	Осевая сила Q, тс		H ≈	B	L	l	K	m	Масса, кг
			Для железобетонных опорных конструкций	Для стальных опорных конструкций							
			т.с.								
Т7.09.00.000 СБ	426	7	40	40	665	160	260	200	6	80	70,4
			60	60							
Т7.10	480	7	45	45	736	180	280	230	7	80	74,1
		8	65	65							
Т7.11	530	7	45	45	786	200	300	230	7	80	87,4
		8	55	55							
		9	70	70							
Т7.12	630	7	55	55	890	240	340	230	8	150	104,0
		9		85							
		10	85	100							
		11		120							
Т7.13	720	8	75	45	980	280	380	270	8	150	129,5
		10		100							
		11	90	125							
		12		150							
Т7.14.00.000 СБ	820	8	80	80	1080	300	400	270	8	150	134,7
		9	90	90							
		10	100	100							
		12	100	150							

Обозначение	D _H	S	Осевая сила Q, тс		H ≈	B	L	l	K	m	Масса, кг	
			Для железобетонных опорных конструкций	Для стальных опорных конструкций								
			т.с.									
Т7.15.00.000 СБ	920	8	75	75	1184	320	420	270	8	80	155,7	
			9	100								100
			10	110								120
			14	110								180
Т7.16	120	9	120	120	1284	360	460	290	10	150	179,1	
			10									140
			11	130								160
			12									175
			14									220
Т7.17	1220	9	90	90	1504	400	500	340	10	150	226,6	
			11	110								110
			12	130								130
			14	145								170
Т7.18.00.000 СБ	1420	10	100	100	1704	500	600	270	8	150	271,7	
			14	170								170

Пример обозначения опоры неподвижной лобовой четырёхупорной усиленной для трубопровода D_H = 480 мм, S = 7 мм, тип I:

ОПОРА 480x7-I Т7.10

Серия 4.903-10 Выпуск 4

Изм. № подл. Подп. и дата. Взам. инв. № Инв. № дубл. Подп. и дата.

Изм.	Лист	№ докум	Подп.	Дата	Т7.00.00.000 СБ	Лист
						4

Т7.00.00.000 СБ

Таблица 2

Спецификация							
№ поз.	1	2	3				
Наименование	Упор	Лист защитный	Прокладка				
Количество	8	4	См. ниже				
Материал	-	Лист 1,0 ГОСТ 8075-56 оцинк. ГОСТ 7118-54	Паронит листовый S = 1÷2мм ГОСТ 481-71				
№ чертежа или стандарта	Т6.00.01.000 СБ		Без чертежа				
Обозначение опоры	Обозначение	Масса, кг		Размеры	Размеры	Кол-во для типов	
		1 шт.	Общ.			III	IV
Т7.09.00.000 СБ	Т6.09.01.000 СБ	8,80	70,4	См. технические требования Т3.00.00.000 ТТ п.1.15	См. технические требования Т3.00.00.000 ТТ п.1.15	4	12
Т5.10.	Т6.10.	9,26	74,1				
Т5.11.	Т6.11.	10,93	87,4				
Т5.12.	Т6.12.	13,00	104,0				
Т5.13.	Т6.13.	16,19	129,5				
Т5.14.	Т6.14.	16,84	134,7				
Т5.15.	Т6.15.	19,46	155,7				
Т5.16.	Т6.16.	22,39	179,1				
Т5.17.	Т6.17.	28,33	226,6				
Т5.18.00.000 СБ	Т6.18.01.000 СБ	33,96	271,7				

Серия 4.903-10 Выпуск 4

Инв. № подл.	Подп. и дата
Взам. инв. №	Инв. № дубл.
Подп. и дата	Подп. и дата

Изм.	Лист	№ докум	Подп.	Дата
------	------	---------	-------	------

Т7.00.00.000 СБ

Лист
5

Копировал

Формат А3